

**¿QUIÉN
ES QUIÉN
DE LA**

RSE

DE MÉXICO?

Valor Compartido presenta una publicación, primera de su tipo, que reúne a todas las organizaciones y personas que trabajan en **México** en **Responsabilidad Social y Sostenibilidad** que año con año ha obtenido mayor relevancia en el país.

A través de sus páginas ofrecerá la información e iniciativas de las organizaciones y personas **más destacadas en este rubro.**

Queremos fortalecer al sector con una herramienta que fomente el **trabajo en red y el reconocimiento** de que otra manera de hacer las cosas para poder tener un mundo mejor es posible.

¡COLABORA Y FORMA PARTE!

Vamos a contarlo juntos

INFORMACIÓN TÉCNICA

32 páginas.

Tiraje nacional: Primera edición 30,000 ejemplares. 15,000 en CDMX, 7,500 en GDL y 7,500 en MTY. Encartados en REFORMA, EL NORTE y MURAL.

Distribución controlada para garantizar la entrega del 95% de los ejemplares a público objetivo. A través de suscripción y en más de 20 eventos relacionados con la RSE y la Sostenibilidad en el país.

Edición digital para compartir en RRSS de Valor Compartido y la BBDD de 10,000 contactos.

Público: Destinado a directivos de Responsabilidad Social y/o Sostenibilidad en empresas o departamentos vinculados, Organizaciones de la Sociedad Civil, departamentos de Gobierno, estudiantes, consultorías especializadas.

PUBLICACIÓN: 25 de febrero.

CIERRE: 24 de enero.

INSERCIONES PUBLICITARIAS

1. Página publicidad interior: 40,000* pesos.

Incluye: Ficha completa, artículo de opinión o entrevista a vocero.

2. Media página publicidad interior: 22,500* pesos.

Incluye: Ficha media página, artículo de opinión o entrevista a vocero.

3. Contraportada: 58,200* pesos .

Incluye: Ficha completa, artículo de opinión o entrevista a vocero.

4. Página interior portada: 50,000* pesos.

Incluye: Ficha completa, artículo de opinión o entrevista a vocero.

5. Página interior contraportada: 50,000* pesos.

Incluye: Ficha completa, artículo de opinión o entrevista a vocero.

6. Página 3: 45,000* pesos.

Incluye: Ficha completa, artículo de opinión o entrevista a vocero.

7. Páginas centrales: 79,500* pesos.

Incluye: Ficha completa, artículo de opinión o entrevista a vocero.

*Estos precios no incluyen IVA.

CONTENIDO PUBLICITARIO

Imagen

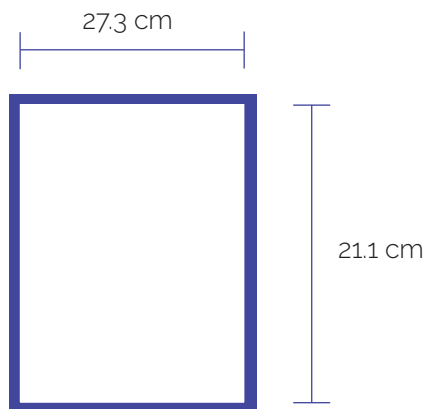
- CMYK
- 300 dpis
- JPG alta calidad s/compresión

Texto

- Tinta plana
- Contornos
- Evitar calado en tipografía delgada

Tamaño

- Página completa con rebase 28.3 cm x 21.6 cm
- Página completa al corte 27.3 cm x 21.1 cm



Si contratas antes del 31 de diciembre cuentas con un **25% de descuento** en las diferentes cuotas para ser miembro de la red Valor Compartido pregunta por nuestros planes.

AYÚDANOS A NO OLVIDAR

los datos de tu empresa u organización para que los podamos incluir.

Escríbenos a comunicamos@valor-compartido.com
o llámanos al **5540361695**.

WWW.VALOR-COMPARTIDO.COM

